

Model 2055F

使用說明書

PRODIGIT ELECTRONICS CO., LTD.

博計電子股份有限公司

TEL : 886-2-29182620

FAX : 886-2-29129870

S/N : 9002055F01 REV : A

2055F

電錶型待機節電器 使用說明書

承蒙您的惠顧購買本公司的產品，非常感謝。

請您在使用本產品之前，請先詳細的閱讀本「使用說明書」各章節的內容，並妥善的保存。

現在你可以用本產品來看看你在使用的這些電器花了你多少電費，排放了多少的二氧化碳以及在你不使用電器時，自動感應的可以切斷待機電源，更能節約能源，節省二氧化碳對於空氣的汙染。

本產品是結合自動偵測人體移動感應器 PIR (Pyroelectric Passive Infrared)以及自動偵測電器的待機功率來自動的開啓或關閉電源，以達成人一到，節電器則自動供應待機電力給電器，電器即刻供人使用，無人的空間即自動停止待機電力供應，關閉電器的待機功率，讓您可以隨心所欲的自動開啓及關閉電器達到節省電力，減少能源的消耗，及二氧化碳的排放，為地球溫室效應，盡一分心力。

本產品是個多功能的自動偵測人體移動感應控制的電力監測及待機功率去除器，它可以顯示預估總用電費用(Total Cost)，預估總用電 CO₂排放量(Total kg(lb)-CO₂)，預估每月用電費用(Monthly Cost)，預估每月用電 CO₂ 排放(Monthly kg(lb)-CO₂)，預估節省的用電費用(Save Cost)，預估節省的用電 CO₂ 排放量(Save kg(lb)-CO₂)，月省電費用(Monthly Save Cost)及月省電 CO₂排放(Monthly Save kg(lb)-CO₂) 它同時可以量測顯示電壓(Volt)，電流(Amp)，功率(Watt)，用電度數(kWh)，累計用電時間(Elapsed Time)，節省功率(Save Watt)，節省度數(Save KWH)，節省電流(Amp)，節省的用電時間(Save Time)，過電流保護可以在電源、電器發生異常時防止危險的發生，請務必詳讀完整的使用說明，以能充分使用本產品的全部功能。

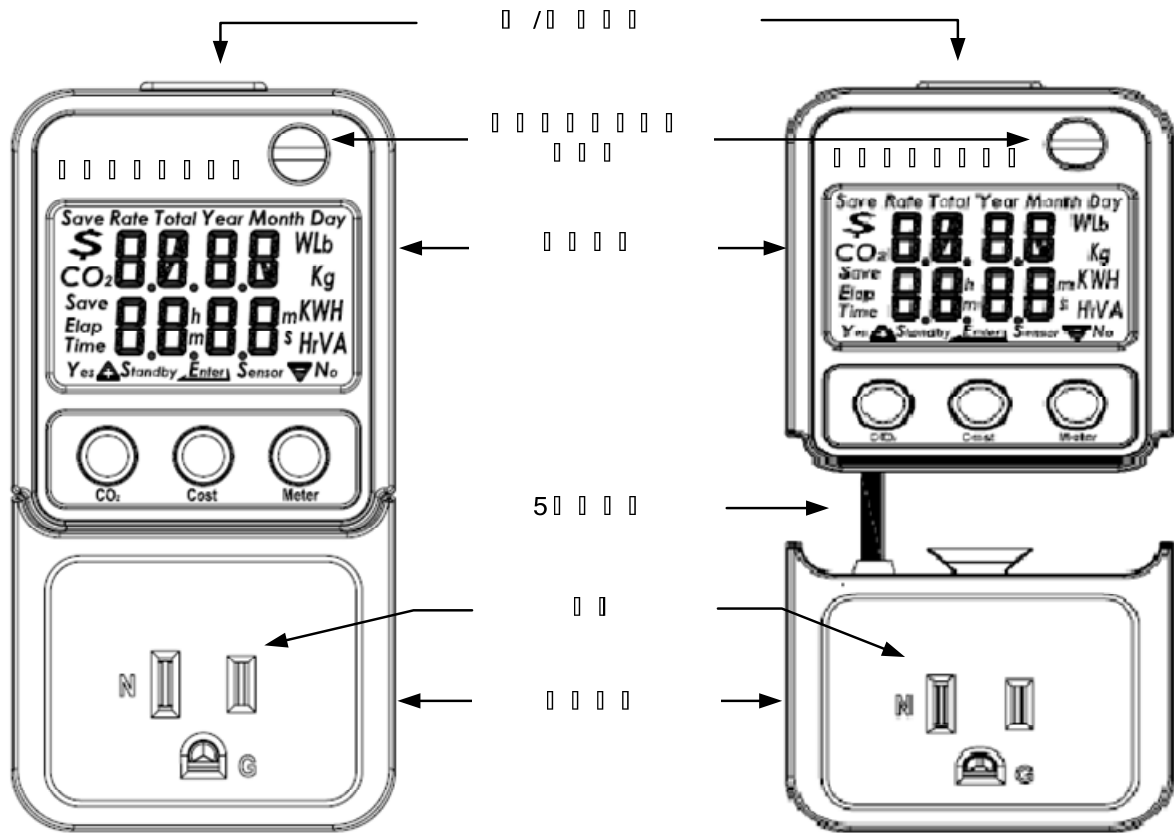
安全訊息：

- λ 本機只能用於電源為 AC 110V ± 10%，50/60Hz 的地區，請勿用於除此之外的地區。
- λ 本機最大的輸出電流為 15A。
- λ 請勿自行打開外蓋或擅自進行修理。請將維修工作委託給專業維修人員。
- λ 本產品只限使用於正弦波之輸入電壓。

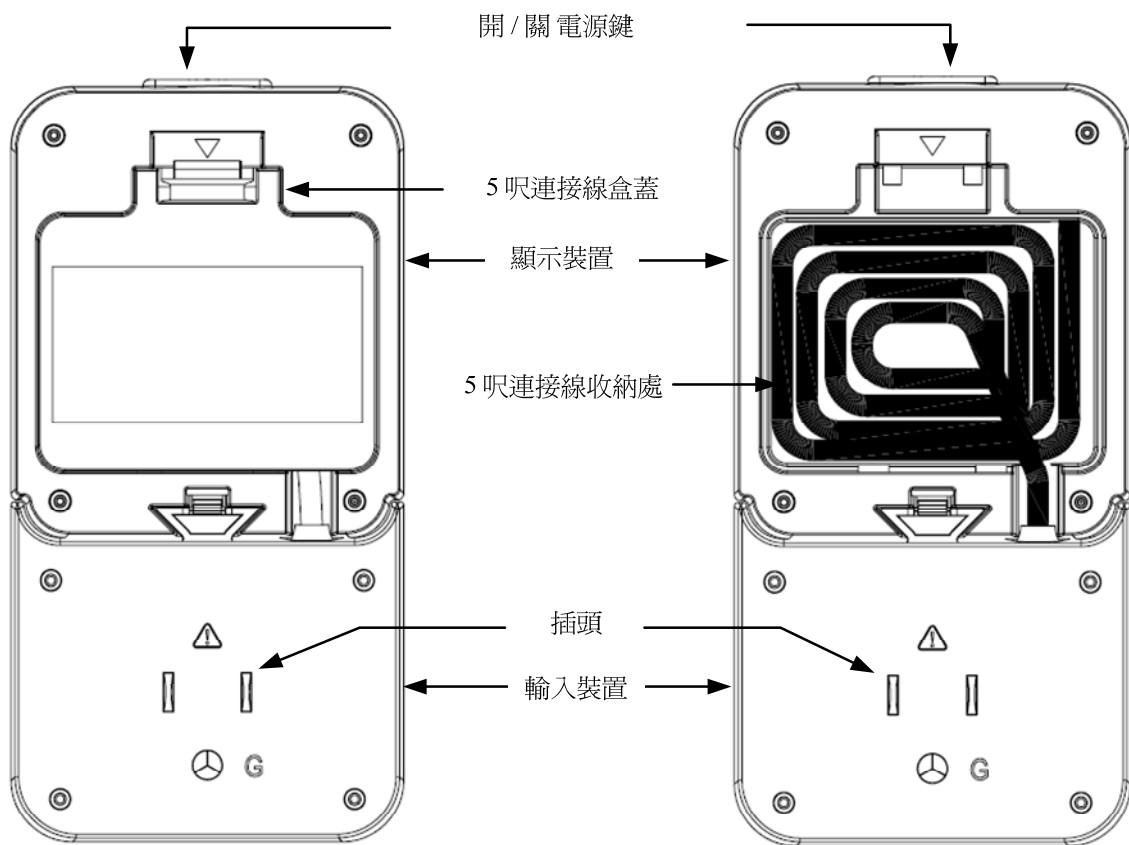
警告：

為了避免發生火災或觸電事故，請勿讓本機淋雨或受潮。

外觀：

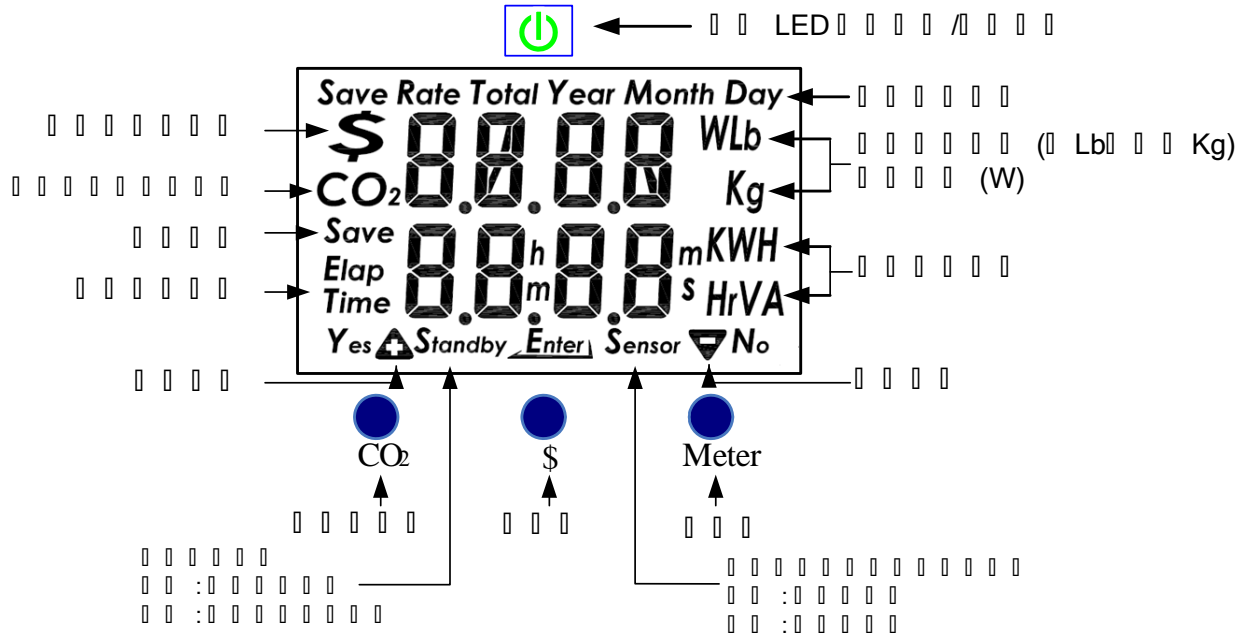


前面外觀圖



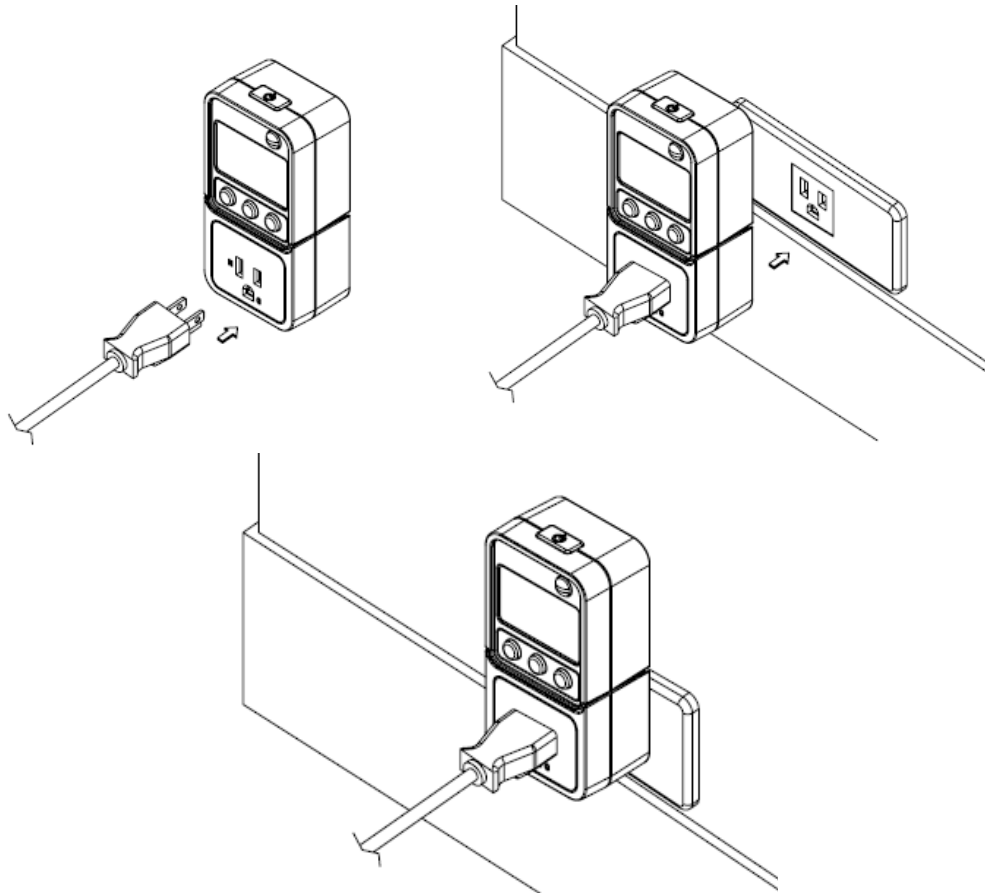
背面外觀圖

顯示：



安裝：

1. 請先關掉想要量測控制的電器，並且將電器插頭由電源插座拔出。
2. 把電器插頭插入本產品的輸出插座並且將本產品插入電源插座。
3. 如為多個電器，請使用延長線，把電器插頭插入延長線，延長線插頭插入本產品的輸出插座並且將本產品插入電源插座。
4. 務必在 10 秒內打開電器電源。
5. 本產品會自動量測此時電器的待機功率，本產品上方開啓鍵燈號會是綠燈，每秒閃爍一次，表示在量測此時電器的待機功率，大約 30 至 40 秒後，閃爍停止且呈現綠燈，此時本產品進入正常工作模式。
6. 配合下文操作說明，可以讓本產品提供有用的量測資訊，並且有效的控制電器的開/關。



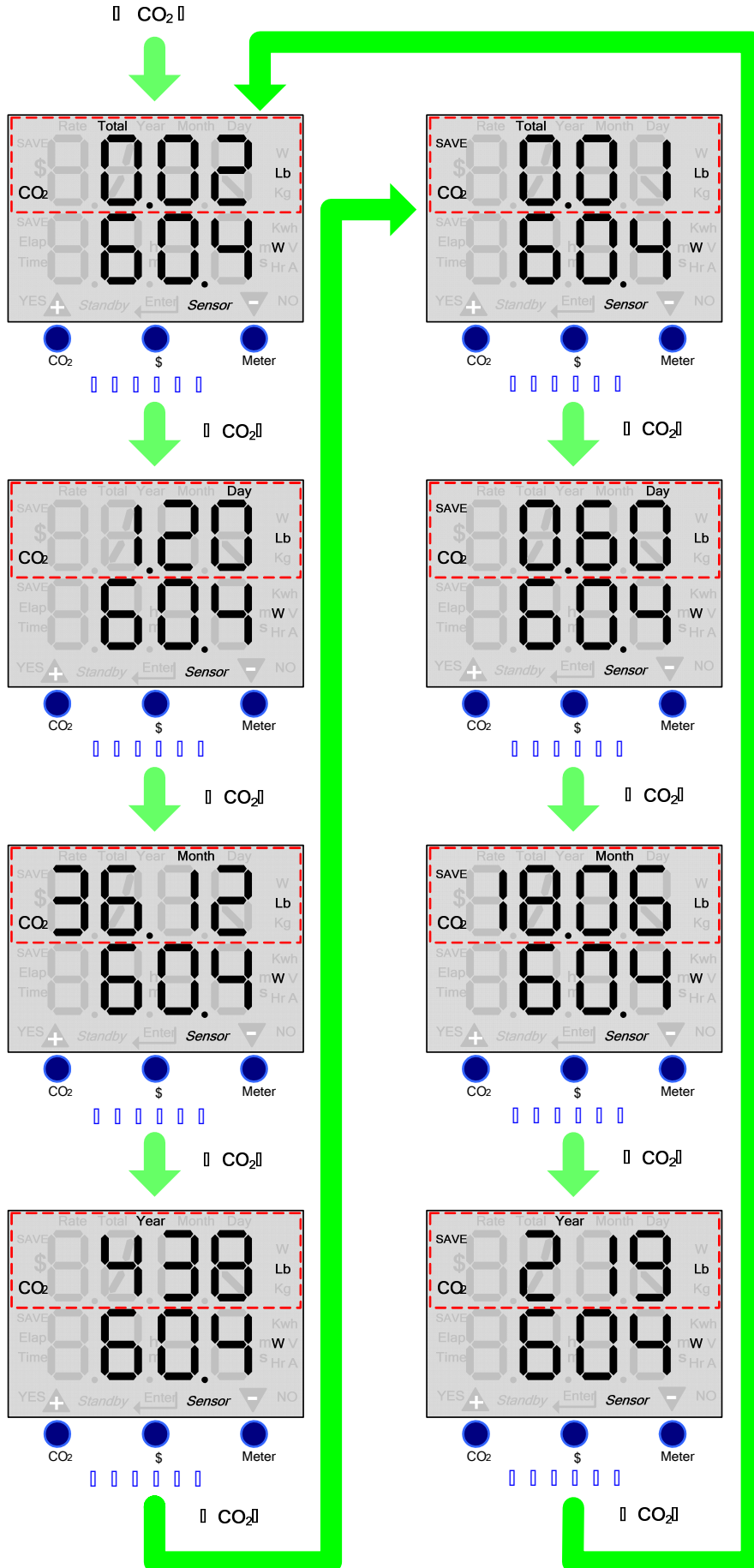
輸出開啓(綠燈)，輸出關閉(紅燈)鍵：

1. 一按開啓鍵顯示紅燈，即切斷電源，此時照常執行電力監視功能。
2. 一按開啓鍵顯示綠燈，即開啓電源，而且此時為 PIR 人體移動自動偵測模式。
3. 開啓鍵為綠燈且每 3 秒閃爍一次，表示切斷電源，此時也是 PIR 人體移動自動偵測模式，一旦偵測到人體移動，開啓鍵顯示綠燈，即開啓電源。

注意：設定時相對應的 LCD 數值閃爍代表可設定。

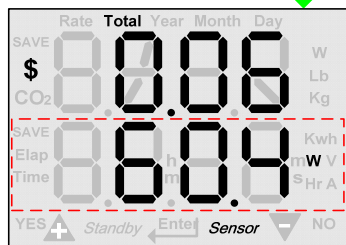
用電排放二氧化碳模式(CO₂ mode): 請按左邊按鍵

CO₂(二氧化碳), Total(到現在), Day(每日), Month(每月), Year(每年), SAVE(節省), Lb/Kg(磅/公斤).



電錶模式(Meter mode)：請按右邊按鍵

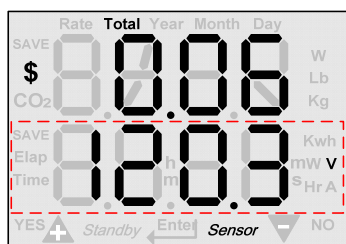
按 Meter 鍵



CO₂ \$ Meter

〈顯示更換〉

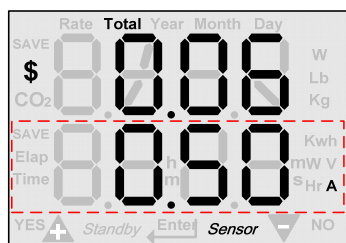
按 Meter 鍵



CO₂ \$ Meter

〈顯示更換〉

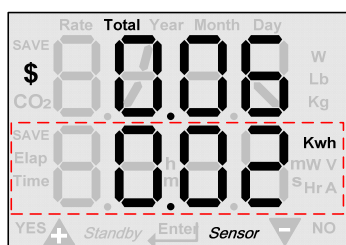
按 Meter 鍵



CO₂ \$ Meter

〈顯示更換〉

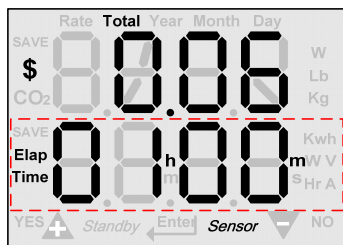
按 Meter 鍵



CO₂ \$ Meter

〈顯示更換〉

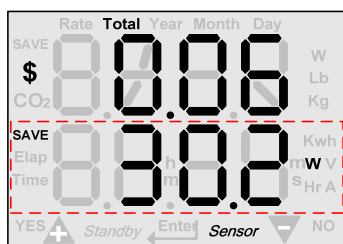
按 Meter 鍵



CO₂ \$ Meter

〈顯示更換〉

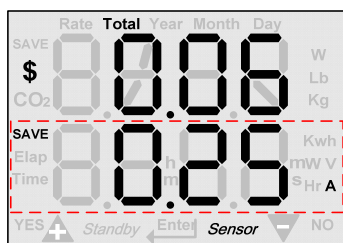
按 Meter 鍵



CO₂ \$ Meter

〈顯示更換〉

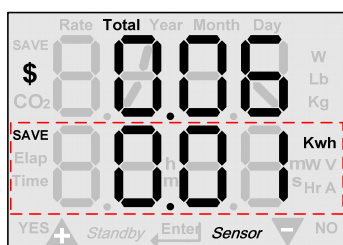
按 Meter 鍵



CO₂ \$ Meter

〈顯示更換〉

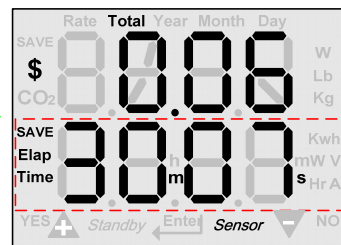
按 Meter 鍵



CO₂ \$ Meter

〈顯示更換〉

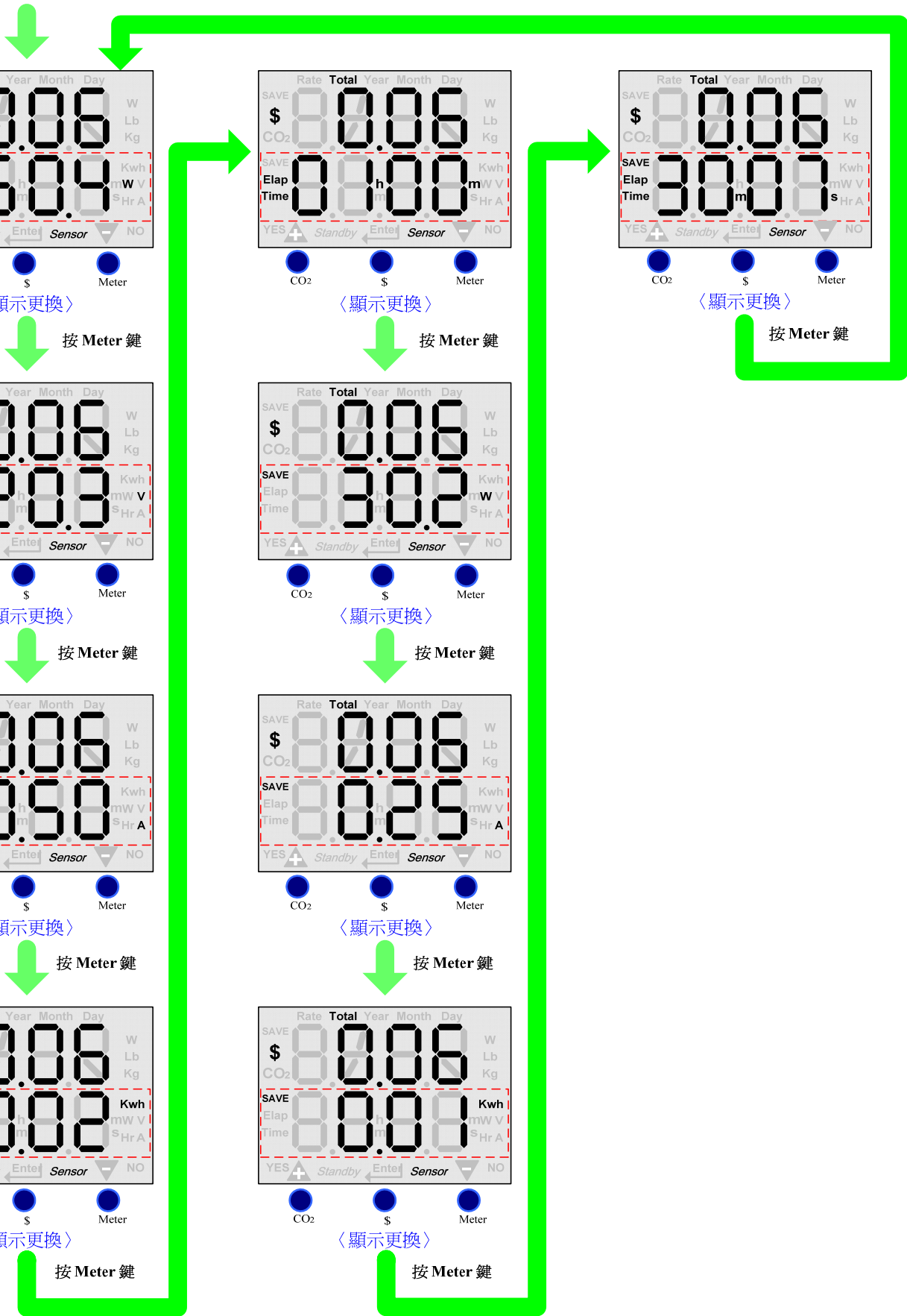
按 Meter 鍵



CO₂ \$ Meter

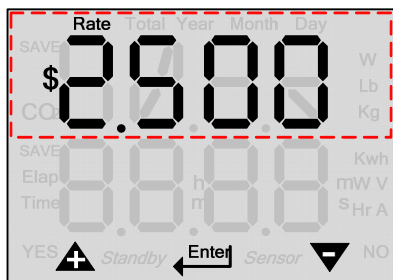
〈顯示更換〉

按 Meter 鍵



每度電價設定:

00 \$ 30



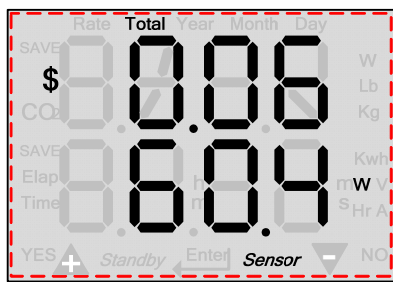
0 0 0 0
+0.001

0 0 0 0
-0.001

CO₂ \$ Meter

0 0 0 0 0 0

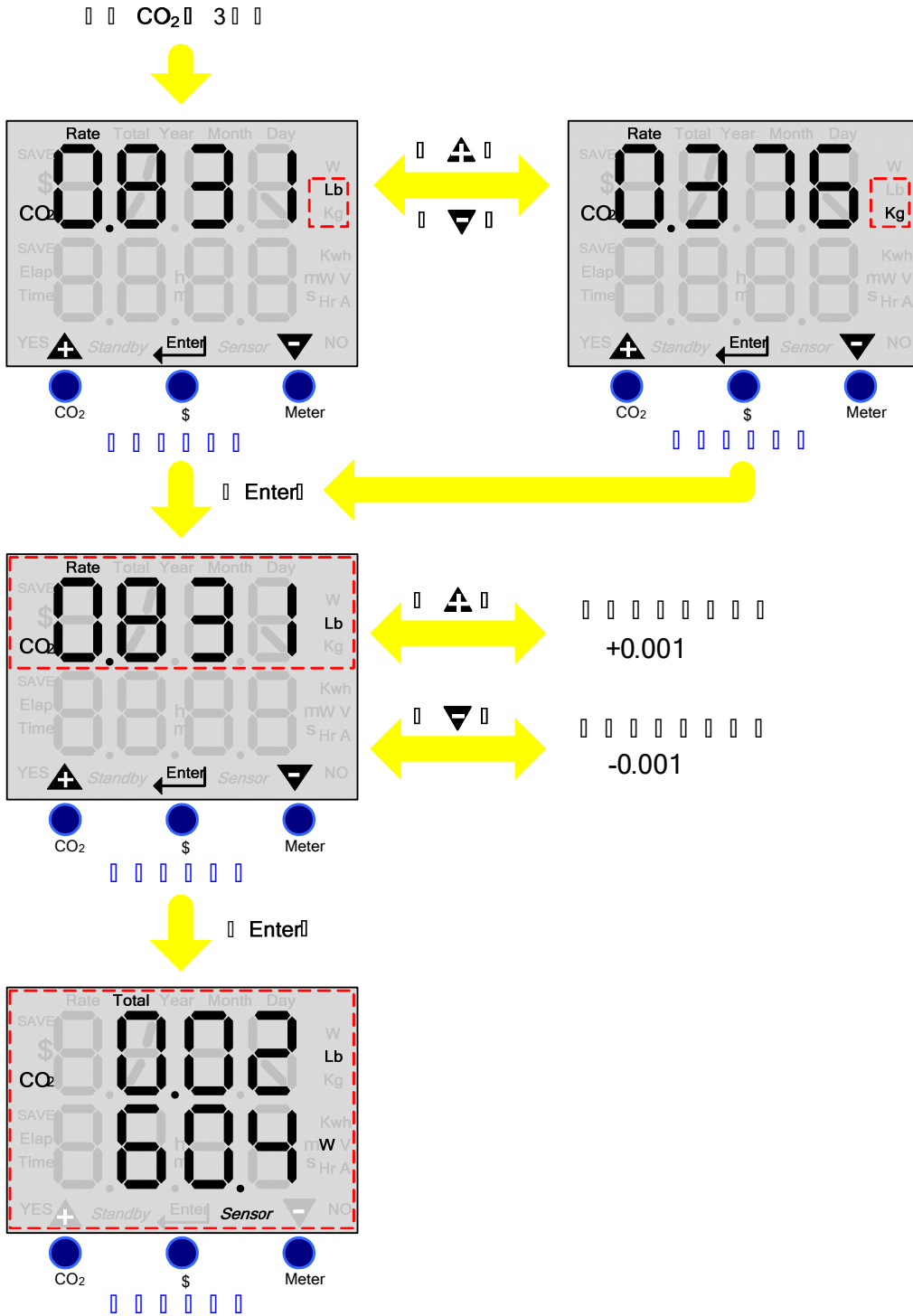
Enter



CO₂ \$ Meter

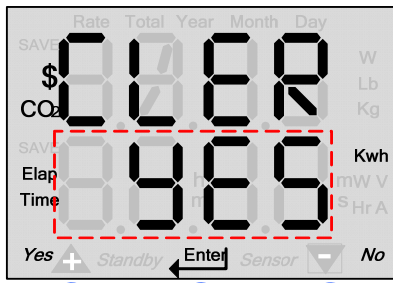
0 0 0 0 0 0

每消耗一度電會排放多少二氧化碳的 Lb/Kg(磅/公斤) 單位設定:

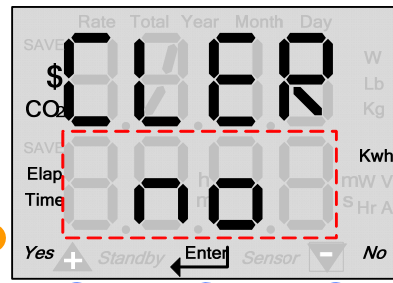


重置歸零:

CO₂ \$ 3

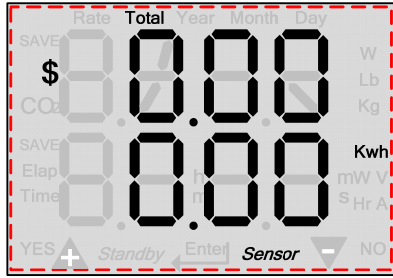


NO



YES

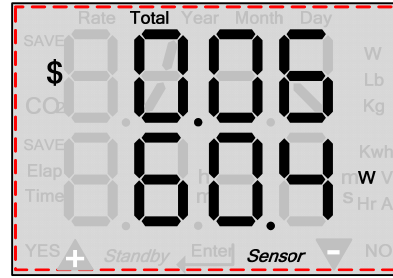
Enter



CO₂ \$ Meter

Enter

Enter

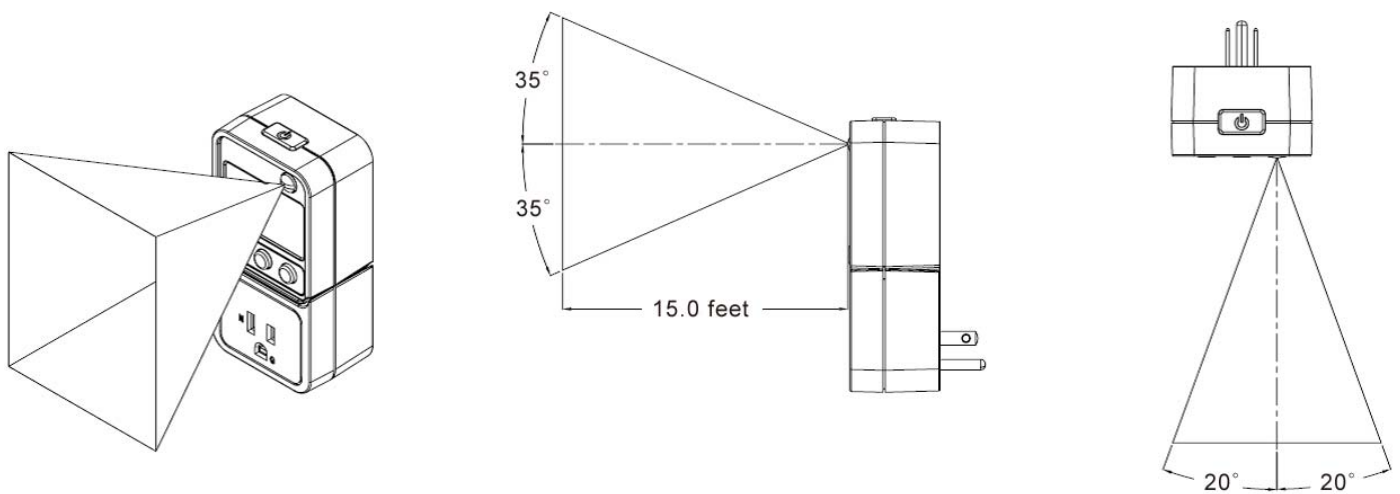
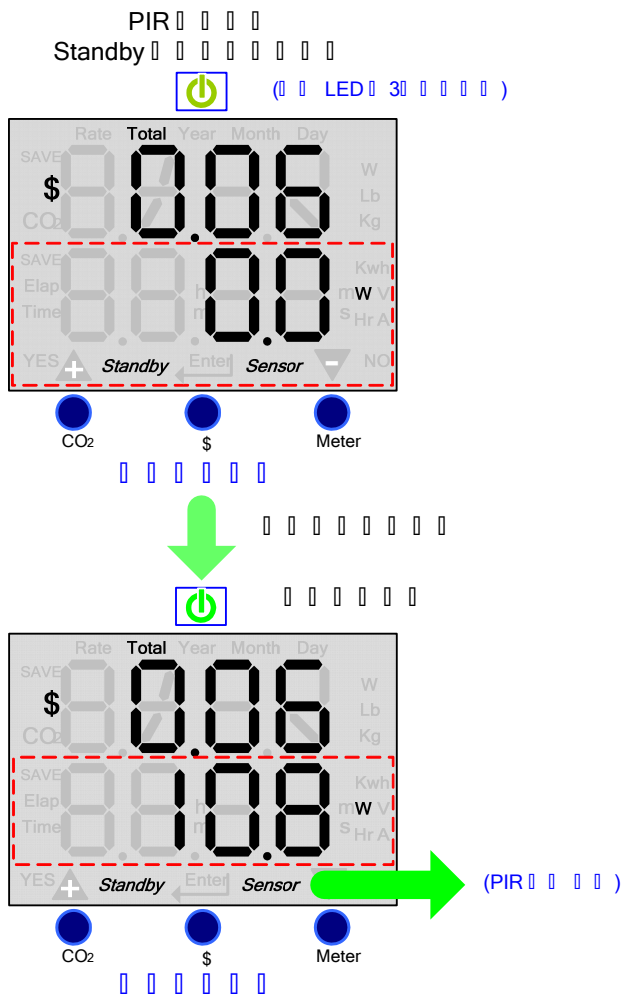


CO₂ \$ Meter

Enter

PIR 自動偵測人體移動感應器

開啓鍵爲綠燈且每 3 秒閃爍一次，表示切斷電源，此時也是 PIR 自動偵測模式，一旦偵測到人體移動，開啓鍵顯示綠燈，即開啓電源。

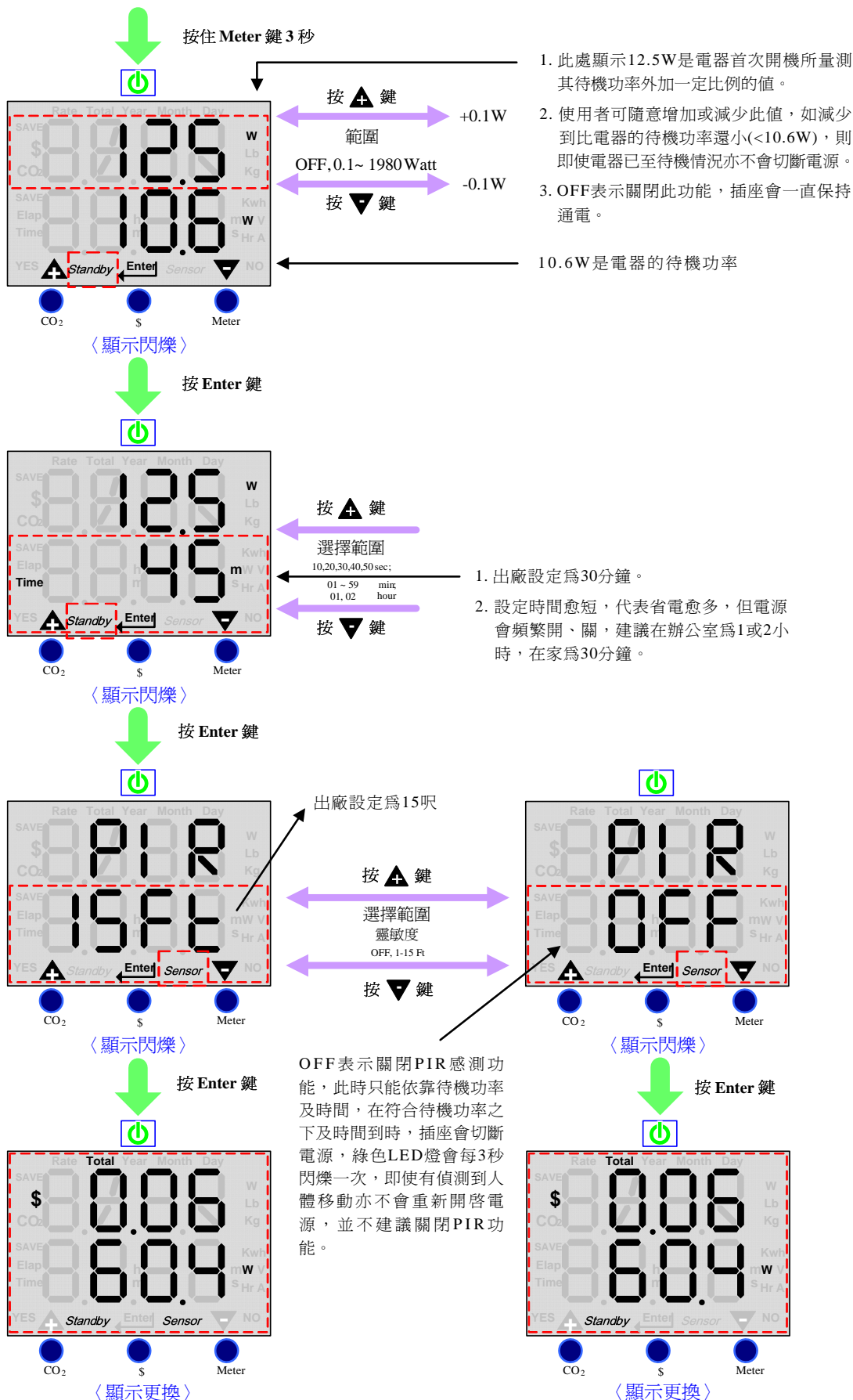


待機功率，待機時間及 PIR 自動偵測人體移動感應器的感應距離設定：

待機功率: OFF(關閉此功能)，0.1W 至 1980W.

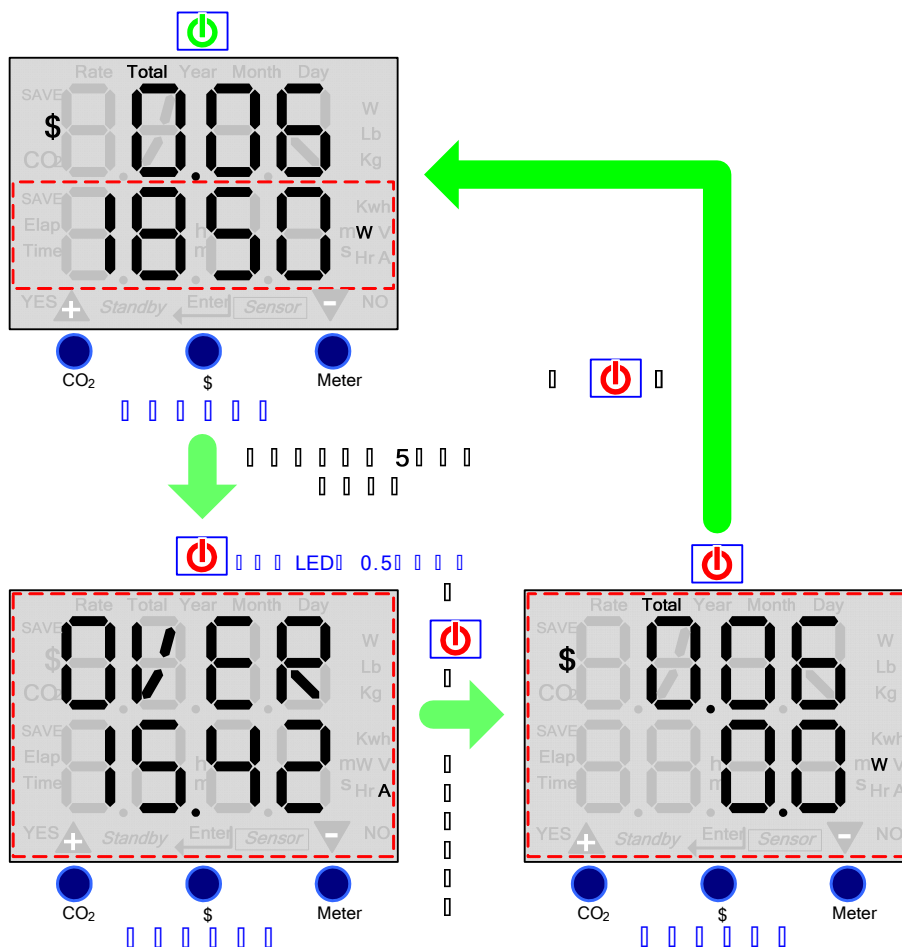
待機時間: 10 秒至 2 個小時.

PIR 感應距離設定: OFF(關閉此功能)，1 呎 至 15 呎.



保護功能(Alarm)模式:

- 過電流保護，當輸出電流異常時保護功能動作，輸出開關關閉，主顯示警告符號及數值顯示，當異常排除時，按下上方開啓鍵，關閉警告訊息，再按下上方開啓鍵，即可恢復輸出，保護動作之條件請參閱規格表。
- 請務必詳讀完整的使用說明以能充分使用本產品的全部功能。



用電度數顯示:

- 目前已使用累積的用電度數，數值 0.01 KWH 到 9999KWH，小數點會隨著數字的增加而自動進位。
- 配合“重置歸零”的操作，用電度數及用電時間會被清除為零。

累計時間顯示:

- 目前已使用累積的用電時間，數值從 000d(天) 00h(小時)00m(分鐘)到 999d(天)23h(小時)59m(分鐘)。
- 配合“重置歸零”的操作，用電度數及用電時間會被清除為零。

記憶:

- 當本機在正常工作時突然斷電，用電度數及用電時間會被自動儲存累計，此特性可以使您自由的更換其他插座、其他想要量測的電器，並且不用擔心突然的斷電。

規格：

Item	Specification		Accuracy		Response Time	
	Range	Res.	Typ	Max	Action	Recovery
Voltage	99.0 ~ 121.0 Volt	0.1V	0.5%	1%	1sec	
Current	0.00~15.00 Amp	0.01A	0.5%	1% ± 0.1A	1sec	
Active power	0.0~99.9 Watt	0.1W	1%	2% ± 5W	1sec	
	100~1815 Watt	1W		2% ± 5W		
KWH	0.00~99.99 KWH	0.01KWH	1%	2% ± 5W	1sec	
	100~9999 KWH	1KWH				
Elapsed Time	00:00~59:59	1sec	30 ppm		1 sec	
	00:00~99:59	1min				
	100~9999	1hour				
Cost (\$) Total/Day/Month/Year	0.00~99.99	0.01	1%	2% ± 5W	1sec	
	100~9999	1				
Saved (\$) Total/Day/Month/Year	0.00~99.99	0.01	1%	2% ± 5W	1sec	
	100~9999	1				
Cost Rate	0.000~9.999	0.001	---	---	---	
Kg / Lb - CO2 Total/Day/Month/Year	0.000~9.999	0.01	1%	2% ± 5W	1sec	
	100~9999	1				
Kg-CO2 Rate	0.000~9.999	0.001	---	---	---	
Kg ↔ Lb	1 Kg = 2.2046 Lbs	---	---	---	---	
	1 Lb = 0.45359 Kg	---	---	---	---	
OCP	15A + 2.5%	0.01A	0.5%	1% ± 0.1A	5 sec	
Outlet	1	---	---	---	---	
Output status LED	Output ON : Green Output OFF : Red	---	---	---	---	
Standby Off Power	Level Set	OFF , 0.1~99.9 Watt	0.1W	---	---	---
		100~1815 Watt	1W			
	Delay Time Set	10 , 20 , 30 , 40 , 50	sec			
		1 ~ 59 , 1 , 2	min hour			
無火花開關	〈自動調整〉	---	---	---	---	

使用環境條件
室內使用
海拔高度 2000 公尺以下
操作溫度：0°C ~ 50°C，最大相對溼度：90% RH
儲存溫度：-10°C ~ 60°C，最大相對溼度：95% RH
輸入電壓必須在市電額定電壓±10%內
污染等級：2
CAT II

一般規格	
額定電源	110 伏特 ± 10% , 50/60Hz
消耗功率	最大 0.6 瓦
額定負載功率	15 安培 (1800 瓦) , Resistive and Inductive , 600 Watts Tungsten , 1/3 H.P. 110 V.A.C.
尺寸	長 72mm x 寬 73.4mm x 高 139.5mm
重量	245g

備註：

1. 此規格是根據電壓為市電正弦波電壓及電阻負載。
2. 精確度一般誤差是指範圍內多數的測量值。

維護

- λ 為維護本機壽命，請勿讓本機接觸及受潮，也避免長時間在日光下直接曝曬。
- λ 清潔本機外觀時須將本機拔除插座再使用材質柔軟布擦拭本機。如遇到難擦拭的髒污可將布用水沾溼或用稀釋酒精(75%)擦拭。
- λ 警告：請勿使用有機或化學溶劑清潔本機，以避免本機外觀損壞。

博計電子股份有限公司

PRODIGIT ELECTRONICS CO., LTD.

電話：(02) 2918-2620

傳真：(02) 2912-9870

E-MAIL：sales@prodigit.com.tw

<http://www.prodigit.com.tw>