

Model 2045 圖示定時電度計

使用說明書

承蒙您的惠顧購買本公司的產品，非常感謝。

在使用本產品之前，請詳細的閱讀本「使用說明書」各章節的內容，並妥善的保存。

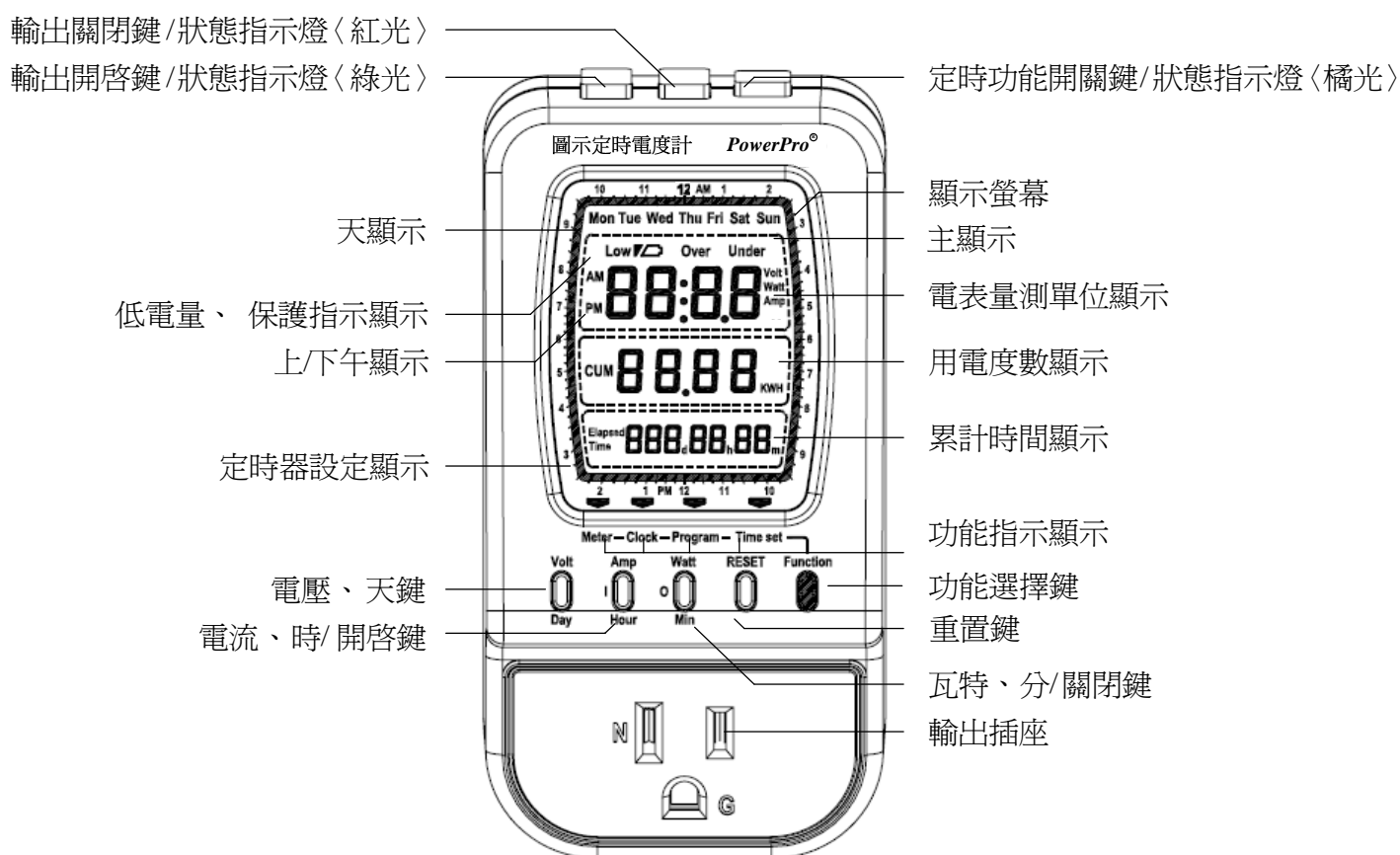
安全訊息：

- 本機只能用於電源為 AC 110V \pm 10%，50/60Hz 的地區，請勿用於除此之外的地區。
- 本機最大的輸出電流為 15A。
- 請勿自行打開外蓋或擅自進行修理。請將維修工作委託給專業維修人員。
- 本產品只限使用於正弦波之輸入電壓。

警告：

為了避免發生火災或觸電事故，請勿讓本機淋雨或受潮。

顯示說明：



安裝：

- 安裝電池，請使用適當的工具在產品背面電池蓋上之缺口將其插入彈開，將電池蓋取下，依照電池室內電池擺放圖示，將 3 顆 4 號電池 (AAA) 置入電池室中，將電池蓋蓋回後，即完成電池的安裝。
- 時間設定，電池安裝完成後請依照下文操作使用之第 6 點說明輸入正確的時間。
- 請先關掉想要量測控制的電器，並且將電器插頭由電源插座拔出。
- 把本產品插入電源插座，並且將電器插頭插入本產品的輸出插座。
- 確定本產品上方開啓鍵(輸出開啓控制鍵)燈號是否開啓，如未開啓請按下開啓鍵使輸出開啓。
- 打開電器電源即可使用。
- 配合下文操作說明，可以讓本產品提供有用的量測資訊，並且有效的控制電器的開/關。

操作使用：

本產品是個多功能的家用電力監視定時器，它可以量測顯示電壓(Volt)，電流(Amp)，瓦特(Watt)，用電度數(KWH)及用電時間(Elapsed Time)，7 天 24 小時的定時器設定，讓您可以隨心所欲的設定家電開啓及關閉的時間以達到預約、節省電力等功效，過電流、過/低電壓保護可以在電源、電器發生異常時防

止危險的發生，請務必詳讀完整的使用說明以能充分使用本產品的全部功能。

1. 安裝電池，請依照電池說明項目中之電池安裝/更換說明將電池安裝於產品中。
2. 請把本產品插在插座上及把您想量測控制的電器插頭插入本產品輸出插座上。
3. 功能指示會指向時間(Clock)，主顯示會顯示時間。(第一次電池/電源接上使用時，時間顯示會不斷閃爍表示時間未設定，請參閱第 6 點 Time Set 模式下之設定操作，將時間設定至正確的時間上)
4. 按下“功能(Function)”鍵，可切換選擇顯示功能“電表(Meter)”→“時鐘(Clock)”→“定時(Program)”→“時間設定(Time Set)”→“電表(Meter)”→…依上述順序循環切換顯示功能。
5. 於“電表(Meter)”模式下操作設定…
 - 5.1. 當功能切換至“電表(Meter)”模式時，主顯示為電壓量測顯示。
 - 5.2. 按下“電壓(Volt)”鍵，可切換主顯示為電壓量測顯示。
 - 5.3. 按下“電流(Amp)”鍵，可切換主顯示為電流量測顯示。
 - 5.4. 按下“功率(Watt)”鍵，可切換主顯示為功率量測顯示。
 - 5.5. 按下“重置(RESET)”鍵，用電度數、累計時間顯示閃爍，再按住按鍵不放約 1 秒鐘後，累計之數值即可清除歸零。
 - 5.6. 按下“輸出開啓(ON)”鍵，輸出開啓鍵燈號開啓，輸出開啓。
 - 5.7. 按下“輸出關閉(OFF)”鍵，輸出關閉鍵燈號開啓，輸出關閉。
 - 5.8. 按下“定時功能關閉(Auto)”鍵，定時功能開關鍵燈號及定時功能“開啓”→“關閉”→“開啓”循環切換。
6. 於“時間設定(Time Set)”模式下操作設定…
 - 6.1. 當功能切換至“時間設定(Time Set)”模式時，主顯示為時間顯示，且顯示數值閃爍表示可進行時間設定，如 3 秒內無任何編輯按鍵輸入即停止閃爍。
 - 6.2. 按下“天(Day)”鍵，主顯示時間數值開始閃爍表示可進行時間設定，再按下按鍵將依照“星期一(Mon)”→“星期二(Tue)”→“星期三(Wed)”→“星期四(Thu)”→“星期五(Fri)”→“星期六(Sat)”→“星期日(Sun)”→“星期一(Mon)”…順序改變，如 3 秒內無任何編輯按鍵輸入即停止閃爍。
 - 6.3. 按下“時(Hour)”鍵，主顯示時間數值開始閃爍表示可進行時間設定，再按下按鍵可修改顯示時間之小時單位，每按一下按鍵循環增加 1 小時，如 3 秒內無任何編輯按鍵輸入即停止閃爍。
 - 6.4. 按下“分(Min)”鍵，主顯示時間數值開始閃爍表示可進行時間設定，再按下按鍵可修改顯示時間之分單位，每按一下按鍵循環增加 1 分鐘，如 3 秒內無任何編輯按鍵輸入即停止閃爍。
 - 6.5. 按下“輸出開啓(ON)”鍵，輸出開啓鍵燈號開啓，輸出開啓。
 - 6.6. 按下“輸出關閉(OFF)”鍵，輸出關閉鍵燈號開啓，輸出關閉。
 - 6.7. 按下“定時功能關閉(Auto)”鍵，定時功能開關鍵燈號及定時功能“開啓”→“關閉”→“開啓”循環切換。
7. 於“定時(Program)”模式下操作設定…
 - 7.1. 當功能切換至“定時(Program)”模式時，主顯示為目前設定時段時間顯示，每一時段為 15 分鐘，閃爍之時段表示目前欲編輯的時段。
 - 7.2. 按下“天(Day)”鍵，切換目前編輯的星期定時設定，切換順序為“星期一(Mon)”→“星期二(Tue)”→“星期三(Wed)”→“星期四(Thu)”→“星期五(Fri)”→“星期六(Sat)”→“星期日(Sun)”→“星期一(Mon)”…。
 - 7.3. 按下“開啓(ON)”鍵，設定目前設定的時段為開啓，設定(閃爍)的時段自動往下一時段移動。
 - 7.4. 按下“關閉(OFF)”鍵，設定目前設定的時段為關閉，設定(閃爍)的時段自動往下一時段移動。
 - 7.5. 按下“重置(RESET)”鍵，主顯示數值及定時設定顯示閃爍，表示可以進行七天所有時段之定時設定清除為關閉，再按住按鍵不放約 1 秒後進行清除，3 秒內未按下按鍵即停止閃爍。
 - 7.6. 按下“輸出開啓(ON)”鍵，輸出開啓鍵燈號開啓，輸出開啓。
 - 7.7. 按下“輸出關閉(OFF)”鍵，輸出關閉鍵燈號開啓，輸出關閉。
 - 7.8. 按下“定時功能關閉(Auto)”鍵，定時功能開關鍵燈號及定時功能“開啓”→“關閉”→“開啓”循環切換，於“定時(Program)”模式下定時功能不動作。
8. 保護功能操作…
 - 8.1. 過/低電壓保護，當電壓異常時保護功能動作，輸出開關關閉，主顯示警告符號及數值顯示並且閃爍，蜂鳴器發出警告音，電壓恢復正常時輸出自動開啓，保護動作/恢復之條件請參閱規

格表。

- 8.2. 過電流保護，當輸出電流異常時保護功能動作，輸出開關關閉，主顯示警告符號及數值顯示並且閃爍，蜂鳴器發出警告音，當異常排除時，按下“重置(RESET)”鍵，關閉警告音及警告訊息，再按下“輸出開啓(ON)”鍵，即可恢復輸出，保護動作之條件請參閱規格表。

9. 請務必詳讀完整的使用說明以能充分使用本產品的全部功能。

電表：

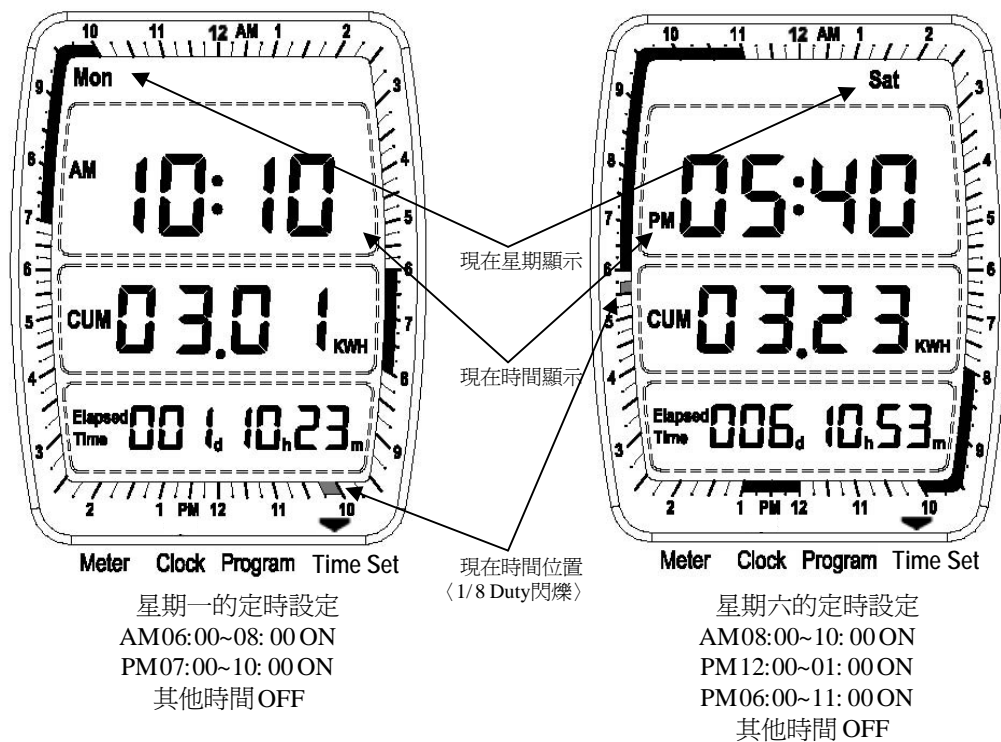
- 按下“功能(Function)”鍵，切換選擇顯示為“電表(Meter)”功能，本機即在電錶功能模式，配合“電壓(Volt)”、“電流(Amp)”、“功率(Watt)”鍵，可隨意顯示電壓(Volt)，電流(Amp)及瓦特(Watt)。

時間：

- 按下“功能(Function)”鍵，切換選擇顯示為“時間(Clock)”功能，本機即在時間功能模式，配合“天(Day)”、“時(Hour)”、“分(Min)”鍵，可將時間調整至正確的顯示。

定時：

- 按下“功能(Function)”鍵，切換選擇顯示為“定時(Program)”功能，本機即在定時功能模式，配合“天(Day)”、“開啓(ON)”、“關閉(OFF)”、“重置(RESET)”鍵，可隨意設定一周當中每天控制電器開/關之定時設定。
- 定時設定複製，當七天之訂時設定皆為“OFF”〈尚未設定或將設定清除〉時，依照操作設定完成星期一之定時設定後，按下“功能(Function)”鍵離開定時設定功能，此時星期一之定時設定將自動複製至星期二~星期日的每一天設定。



用電度數顯示：

- 目前已使用累積的用電度數，數值 0.01 KWH 到 9999KWH，小數點會隨著數字的增加而自動進位。
- 配合“重置/(RESET)”鍵的操作，用電度數及用電時間會被清除為零。

累計時間顯示：

- 目前已使用累積的用電時間，數值從 000d(天) 00h(小時)00m(分鐘)到 999d(天)23h(小時)59m(分鐘)。
- 配合“重置/(RESET)”鍵的操作，用電度數及用電時間會被清除為零。

夜燈：

- 按下“功能(Function)”鍵，切換選擇顯示為“時鐘(Clock)”功能，本機即在時間顯示/夜燈功能模式，配合“開啓(1)”、“關閉(0)”鍵，可隨意設定夜燈開/關之設定。

保護：

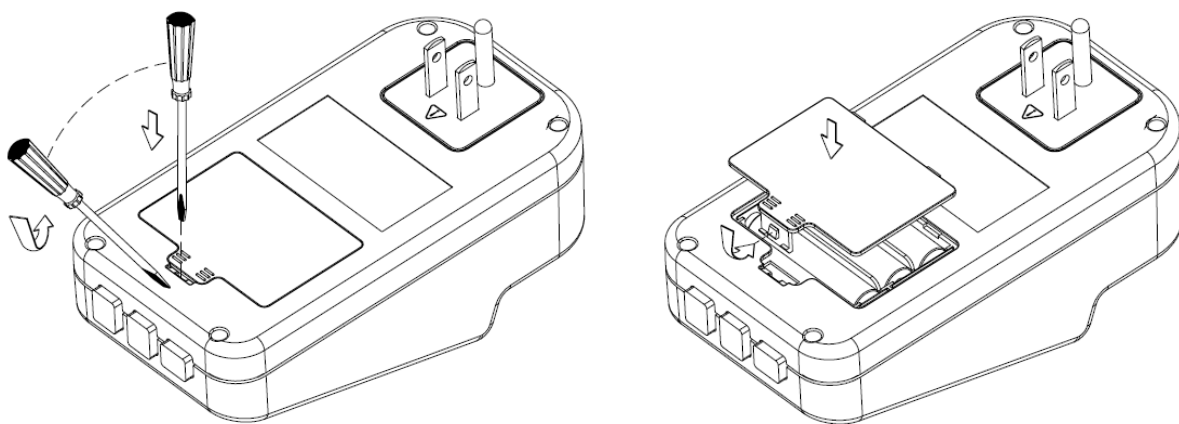
- 過/低電壓保護功能，於輸入電壓異常時保護動作將輸出關閉，於電壓恢復正常時將輸出開啓以保護電器。
- 過電流保護功能，於輸出電流異常時保護動作將輸出關閉，發出警示，將異常排除後，按下重置鍵清除警示訊息，即可開啓開關恢復正常輸出，防止危險發生。

記憶：

- 當本機在正常工作時突然斷電，用電度數及用電時間會被自動儲存累計，此特性可以使您自由的更換其他插座、其他想量測的電器並且不用擔心突然的斷電。

電池：

- 當本機輸入電源斷電時，會切換至電池供電，可維持時間、定時器功能等部分功能的正常動作，使產品不需在電源插座上亦可進行設定的動作。
- 電池更換/安裝，請使用適當的工具在產品背面電池蓋上之缺口將其插入彈開，將電池蓋取下〈取下舊電池〉，依照電池室內電池擺放圖示，將 3 顆 4 號電池〈AAA〉置入電池室中，將電池蓋蓋回後，即完成電池的安裝。



規格：

項目	規格			備註
	範圍	解析度	精確度 一般 最大	
電壓(Volt)	108.0~132.0 V	0.1V	0.1% 0.4%	
電流(Amp)	0.00~15.00 Amp	0.01A	0.5% 1%±0.1A	
瓦特(Watt)	0.0~1800 Watt	0.1W	1% 2%±5W	
用電度數(KWH)	0.00~9999 KWH	0.01	1% 2%±5W	
累計時間(Elapsed Time)	000 天(d) 00 時(h) 00 分(m)~999 天(d) 23 時(h) 59 分(m)	1 min	30 ppm	
過電流保護(Over Current)	切斷輸出：>15.38A(15A+2.5%)	---	0.5% 1%±0.1A	手動恢復，按下重置鍵恢復
過電壓保護(Over Voltage)	切斷輸出：>124.3V(110Vrms+13%) 恢復輸出：<121V (110Vrms +10%)	---	0.1% 0.4%	自動恢復
低電壓保護(Under Voltage)	切斷輸出：<90.2V(110Vrms -18%) 恢復輸出：>93.5V (110Vrms -15%)	---	0.1% 0.4%	自動恢復
時鐘(Clock)	7 天，12 小時(AM/PM)	1 min	30 ppm	
定時器(Program)	7 天，12 小時(AM/PM)	15 min	30 ppm	
背光(Back-Light)	3 LED〈橘紅光〉	---	---	
輸出控制	手動 or 自動 〈狀態指示 LED，開：黃綠光，關：紅光，自動：橘黃光〉	---	---	
輸出插座(Outlet)	3 孔式，1 個	---	---	
無火花開關	於電源零功率開啓或關閉	---	---	可提高連接電器及開關之壽命
蜂鳴器	按鍵操作：一短音 異常警示：連續短音 Delay OFF 3 sec：三短音一長音	---	---	市電停電無動作
電池(Battery)	4 號電池(AAA)×3 顆	---	---	具低電量警示(Low Battery)
電錶量測時間	1 秒	---	---	

使用環境條件

室內使用

海拔高度 2000 公尺以下

操作溫度：0°C ~ 50°C，最大相對溼度：90% RH

儲存溫度：-10°C ~ 60°C，最大相對溼度：95% RH
輸入電壓必須在市電額定電壓±10%內
污染等級：2
CAT II

一般規格	
額定電源	110 伏特 ± 10%，50/60Hz
消耗功率	最大 0.8 瓦
額定負載功率	15 安培 (1800 瓦)，Resistive and Inductive，600 Watts Tungsten，1/3 H.P. 110 V.A.C.
尺寸	長 72mm x 寬 73.4mm x 高 139.5mm
重量	245g




備註：

1. 此規格是根據電壓為市電正弦波電壓及電阻負載。
2. 精確度一般誤差是指範圍內多數的測量值。

簡易問題排除：

項目	問題現象	排除方法	說明
1	電源開啓時 LCD 時間主顯示閃爍。	請依照時間模式的操作將正確的時間輸入。	1. 此現象為正常現象，表示產品時間尚未經過設定。 2. 新品接上電源或更換電池後時間都需要經過設定更新。
2	過載警示，LCD 上 "Over" 顯示符號及電流數值閃爍、發出警報聲、輸出自動關閉。	按下重置鍵 (Reset 鍵)，檢查及排除發生異常的電器，或減少連接電器設備的數量，排除後按下輸出開啓鍵即可恢復輸出供電。	此現象為過電流保護功能，表示使用者連接之所有電器設備的總電流消耗或是發生異常家電所消耗之電流大於過額定電流之 2.5%。
3	過/低電壓警示，LCD 上 "Over" 或 "Under" 顯示符號及電壓數值閃爍、發出警報聲、輸出自動關閉。	短時間不需處理，電壓回復後 3 秒自動恢復輸出，若長時間仍未回復則需請合格之電工技師處理。	此現象為電源電壓異常之保護功能。
4	LCD 上電池低電量符號出現。	更新電池。	電池電量消耗為正常現象。
5	LCD 無顯示、按鍵無動作反應。	1. 檢查插座或電池電源是否正常。 2. 送至指定單位維修。	當無連接電源且電池電量消耗殆盡會導致 LCD、LED 及按鍵均無動作，如非以上原因則表示產品內部已有損壞。

維護

-  為維護本機壽命，請勿讓本機接觸及受潮，也避免長時間在日光下直接曝曬。
-  清潔本機外觀時須將本機拔除插座再使用材質柔軟布擦拭本機。如遇到難擦拭的髒污可將布用水沾溼或用稀釋酒精(75%)擦拭。
-  警告：請勿使用有機或化學溶劑清潔本機，以避免本機外觀損壞。

博計電子股份有限公司

PRODIGIT ELECTRONICS CO., LTD.

電話：(02) 2918-2620

傳真：(02) 2912-9870

E-MAIL：sales@prodigit.com.tw

<http://www.prodigit.com.tw>